



AKAPP-STEMMANN

Member of the Fandstan Electric Group

KABELHASPELS

AZ15315P



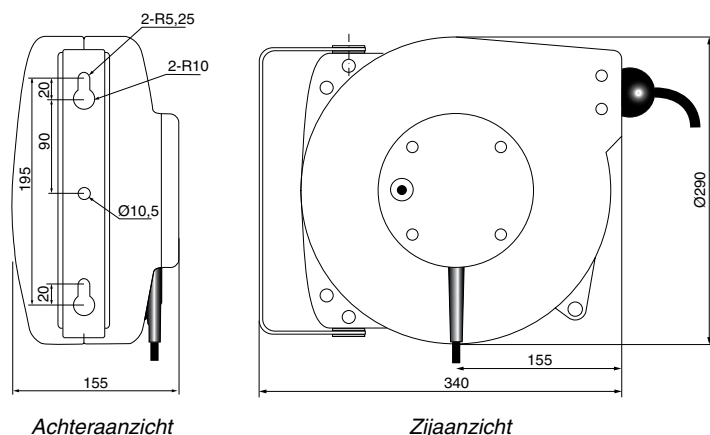
AKAPP ZELFWIKKELENDE KABELHASPEL met kabel, stopkogel en blokkering

Type
AZ15315P

Enkele belangrijke voordelen:

- **Weinig onderhoud:** De stevige kunststoffen behuizing, de stalen gelakte bevestigingsbeugel en andere belangrijke componenten behoeven vrijwel geen onderhoud.
- **Kostenbesparend:** het rollenmondstuk zorgt voor correct af- en opwickelen. Uw kabel wordt gespaard en gaat dus langer mee!
- **Trekrachtvrij werken:** De ingebouwde blokkering is ideaal voor toepassing bij handgereedschappen. U wordt niet gehinderd door de trekracht van de haspelveer.
- **Geschikt voor zowel wand- als plafondbevestiging.** Door toepassing van de meegeleverde zwenkbeugel is de haspel zeer eenvoudig zowel aan de wand als aan het plafond te bevestigen.
- **Thermische beveiliging.** De ingebouwde thermische beveiliging voorkomt oververhitting, b.v. bij te hoge stroomwaarden.
- **Compleet met kabel geleverd.** Deze haspels zijn standaard reeds voorzien van ca. 15 m PVC rondkabel type H05VV-F 3x1,5 mm² en een stopkogel. De haspel is tevens voorzien van ca. 1,5 m aansluitkabel.

Maatschets *)



Maximale elektrische belasting:
230V - 1000W (kabel opgewikkeld) ;
230V - 2000W (kabel geheel afgewikkeld)

*) Alle vermelde waarden en uitvoeringen onder voorbehoud.

AKAPP kabelhaspels worden met uiterste zorgvuldigheid ontworpen en vervaardigd, met het oog op

- **betrouwbaarheid:** alle componenten zijn van hoge kwaliteit en worden streng gecontroleerd;
- **duurzaamheid:** technisch doordacht én perfect afgewerkt. Kenmerken waar u van profiteert. AKAPP kabelhaspels functioneren jarenlang probleemloos;
- **veiligheid:** laat niets aan het toeval over: AKAPP kabelhaspels zijn ruimschoots toegerust op hun taak.

Eveneens leverbaar:

Kabelhaspelserie **AM0951**.

Zeer robuuste en veelzijdige serie kabelhaspels met aluminium huis voor vele toepassingen. Leverbaar met 4 tot 12 sleepringen. Voorzien van blokkeerinrichting voor trekrachtvrij werken. Met of zonder kabel leverbaar. Zowel wand- als plafondmontage. Uitstekende prijs-/kwaliteitverhouding!



Maakt u gerust gebruik van onze jarenlange ervaring (sinds 1953). Wij zijn u graag van dienst bij het vinden van de juiste haspel voor uw toepassing.

Nederland:

Nijverheidsweg 14,
3771 ME Barneveld
Tel.: +31 342-403900
Fax: +31 342-403912

België:

Battelsesteenweg 455A
2800 Mechelen
Tel.: +32 15-281718
Fax: +32 15-281701

E-mail : info@akapp.com

Internet : www.akapp.com



AKAPP-STEMMANN

Member of the Fandstan Electric Group

Flexibel in energie!